

## Sichere Leitfähigkeitsmessung des Befeuchterwassers – mit dem Konduktometer CM1 !

Leitfähigkeitsmessungen werden überall dort eingesetzt, wo wässrige Medien auf Inhaltsstoffe zu untersuchen sind. Die Bestimmung der Leitfähigkeit ist eine einfache Methode zur Überwachung von Vollentsalzungsanlagen (Mischbettionenaustauscher – Umkehrosmose).

Salzfreies und salzarmes Wasser wird heute für die unterschiedlichsten Anwendungen benötigt. Im Laboratorium für chemische Analysen und zum Ansetzen von Lösungen, in der Elektronik zur Herstellung von Leiterplatten und Halbleitern, zur Herstellung von Pharmazeutika oder Feinchemikalien und auch bei der Konditionierung der Raumluft mit Feuchte.

Das Befeuchterwasser muß salzarm sein. Dadurch wird verhindert, dass die im natürlichen Wasser gelösten Salze mit der Befeuchtung in den Raum getragen werden.

Salze sind elektrisch leitend, reines Wasser ist ein Isolator. Ausgetragene Salze können also große Schäden in elektrischen/elektronischen Anlagen verursachen und auf den Oberflächen einen Mineralstaubniederschlag verursachen.

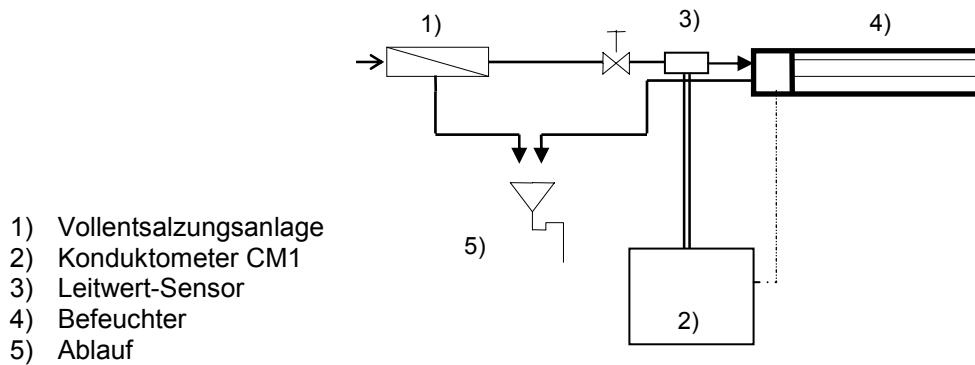
Die kontinuierliche Kontrolle der Leitfähigkeit des Befeuchterwassers erfolgt schnell und unkompliziert mit dem Konduktometer CM 1. Es ist speziell für die AIRWIN Ultraschall-Luftbefeuchter entwickelt worden und ermöglicht eine günstige und hinreichend genaue Bestimmung der Leitfähigkeit.



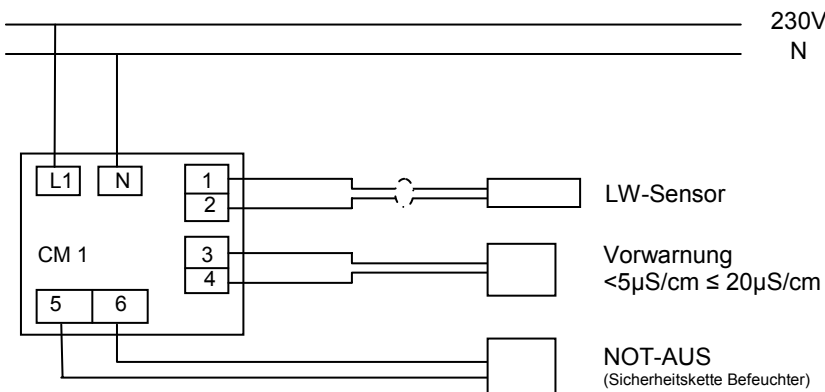
## TECHNISCHE DATEN

Versorgungsspannung	V/Hz	230V / 50Hz	
Gewicht	kg	1,7	
LW-Bereichsanzeige		LED	
Leitwertbereiche			
grün	µS/cm	> 0 ≤ 5	
Gelb	µS/cm	> 5 ≤ 20	Vorwarnung ist aktiviert
Rot	µS/cm	> 20	NOT-AUS ist aktiviert
Ausgänge			
Vorwarnung		ja	
NOT-AUS		ja	
Belastbarkeit		max. 5A / max. 150W – 30VDC / max. 600VA – 250VAC	
LW-Sensor			
Gehäuse		PVC	
Elektroden		V4A Edelstahl	
Kabellänge	m	2	
Qualität	mm <sup>2</sup>	2 x 0,25, abgeschirmt LiYCY	
Anschluss		Schlauchverschraubungen für Schlauch/Rohr D/d=10/8mm	
Bestell-Nr.		77 032 04	

## ANLAGENSCHEMA



## ANSCHLUSSPLAN:



Ultraschall-Luftbefeuchter AIRWIN liefern wir in vielen Baureihen für die unterschiedlichsten Applikationen.

Technische Änderungen vorbehalten / Ausgabe 02.01

Vertrieb und Service